

- Refroidissement ventilé
- Porte pleine / porte vitrée

FKUv 1610 X - 141 L - porte pleine

FKUv 1613 X - 141 L - porte vitrée

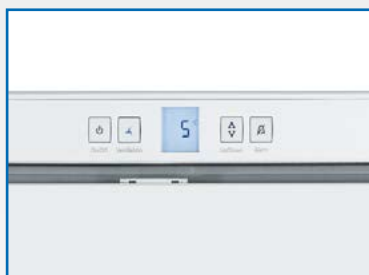


FKUv 1610 X



FKUv 1613 X

LES PLUS PRODUITS



Régulation électronique avec affichage digital, alarme porte et température.



Refroidissement ventilé avec arrêt de ventilation à l'ouverture de porte.



Cuve en ABS avec angles arrondis conformément aux règles d'hygiène. Réglage des grilles sur toute la hauteur de la cuve.

DÉFINITION

- Régulation électronique sur bandeau
- Capacité 141 litres
- Isolation polyuréthane haute densité 55 mm
- Grilles acier plastifié - chargement 45 kg par grille
- Carrosserie en acier traité époxy blanc
- Hauteur 830 mm - peut se poser sous paillasse
- Porte réversible avec serrure à clé
- Rappel de porte automatique
- Éclairage LED sur porte vitrée
- Fluide R600a

OPTIONS

- OP 9 : passage Ø 15 mm pour sonde GTC
- OP 48B : alarme + traçabilité autonome dans boîtier monté sur le dessus de l'appareil - (lpxh) 150x60x100mm
- OP 14D : enregistreur à disques 7 jours monté dans boîtier laissé en attente avec câble 1,5m - (lpxh)240x90x160mm

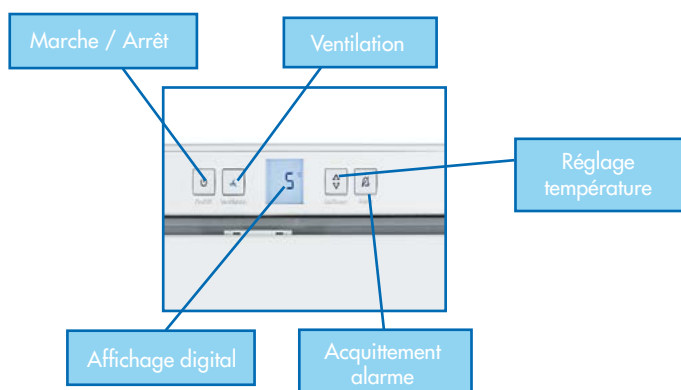
TECHNOLOGIE

- Refroidissement ventilé +1° à +15°C (non qualifiable en performances labo)
- Arrêt de ventilation à l'ouverture de la porte
- Système frigorifique avec dégivrage automatique et évaporation des condensats

ACCESSOIRES

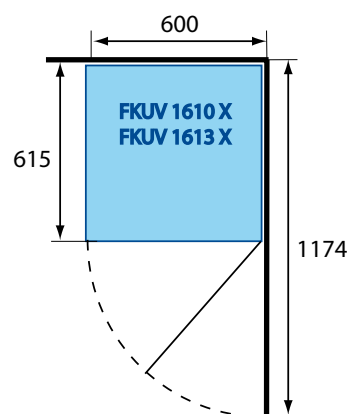
- Grille FKUv - (lpx) 478x425 mm
- Tiroir aluminium télescopique
- Cadre de superposition

RÉGULATION ÉLECTRONIQUE



- Température réglable +1°C/+15°C
- Alarme porte et température - visuelle et sonore

ERGONOMIE



- Largeur réduite 600 mm
- Porte réversible avec serrure
- Hauteur 830 mm

LES CARACTÉRISTIQUES TECHNIQUES

	FKUv 1610 X	FKUv 1613 X
Volume brut/utile (l.)	141/130	141/130
Température réglable*	+1° à +15°C	+1° à +15°C
Refroidissement	ventilé	ventilé
Régulation électronique	résolution 1°C	résolution 1°C
Hygrométrie (%)	65-75	65-75
Dégivrage	automatique	automatique
Évaporateur	arrière vertical	arrière vertical
Condenseur	statique	statique
Alimentation 230 V - 50 Hz (W)	100	100
Consommation par 24h (kWh)	0,7	0,9
Dégagement calorifique (W/h)	55	132
Fluide	R600a	R600a
Température ambiante	+40°C	+32°C
Niveau sonore dB (A)	42	42
Équipement		
Grille acier plastifié	478x425 mm - Nb 3	478x425 mm - Nb 3
Hauteur de réglage / Nb max	32 mm / 11 niveaux	32 mm / 11 niveaux
Charge admissible par grille (kg)	45	45
Charge admissible appareil (kg)	80	80
Dimensions / Poids		
Appareil (lpxh) (mm)	600x615x830	600x615x830
Cuve (lpxh) (mm)	441x439x667	441x439x667
Emballé (lpxh) (mm)	615x709x875	615x709x875
Poids brut/net (kg)	38/36	45/42

*Appareils non qualifiables